

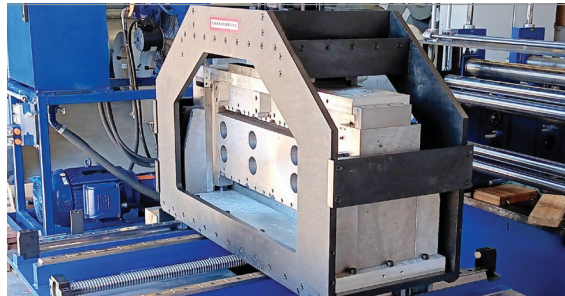
CON LA CONFIANZA DE LOS LÍDERES DE LA INDUSTRIA, LISTOS PARA SERVIRLE:

Durante los últimos 100 años, Anchor Danly ha producido consistentemente porta-troqueles, placas de acero, piezas de maquinaria, componentes para troqueles y fabricaciones metálicas a la medida, de alta calidad, que combinan tecnología probada con un riguroso control de calidad. Nuestro enfoque centrado en el cliente ofrece soluciones rentables.



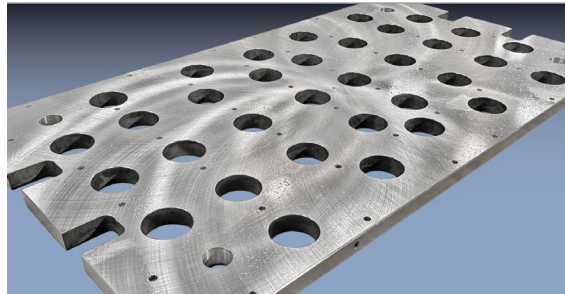
Integración vertical:

Anchor Danly ofrece soluciones integrales de placas de acero, que incluyen fabricación de piezas, corte, rectificado, mecanizado, soldadura, ensamblaje, pintura y entrega de hasta 45,000 lbs. Con total trazabilidad y logística completas, gestionamos cada paso internamente.



Fabricaciones:

Desde 1956, nos especializamos en la fabricaciones con acero, ofreciendo componentes de acuerdo a dibujo, bases para máquinas y fabricaciones metálicas. Nuestros servicios incluyen rectificado, alivio de tensiones, maquinado CNC, soldadura y acabado, garantizando precisión y calidad.



Maquinados de precisión y placas :

Desde 1922, hemos sido pioneros en conjuntos de componentes personalizados y ensambles de troqueles, incluyendo los primeros porta-troqueles con postes y guías intercambiables. Como fabricante de equipo original para Danly, Lemppo y porta-troqueles Anchor, ofrecemos soporte experto, respaldados por más de 100 años de experiencia en mano de obra.



Placa de acero:

Con un inventario de 4000 toneladas de acero, Anchor Danly ofrece procesamiento de placas de acero, incluyendo corte, maquinado y rectificado, con total trazabilidad desde el molino hasta la entrega. Atendemos a clientes en toda Norteamérica con entregas a tiempo.



FABRICACIÓN DE PRECISION

SU SOCIO DE CONFIANZA PARA SOLUCIONES DE INGENIERÍA EN ACERO

INVENTARIO DE
ACERO Y PLACA

RECTIFICADO
BLANCHARD

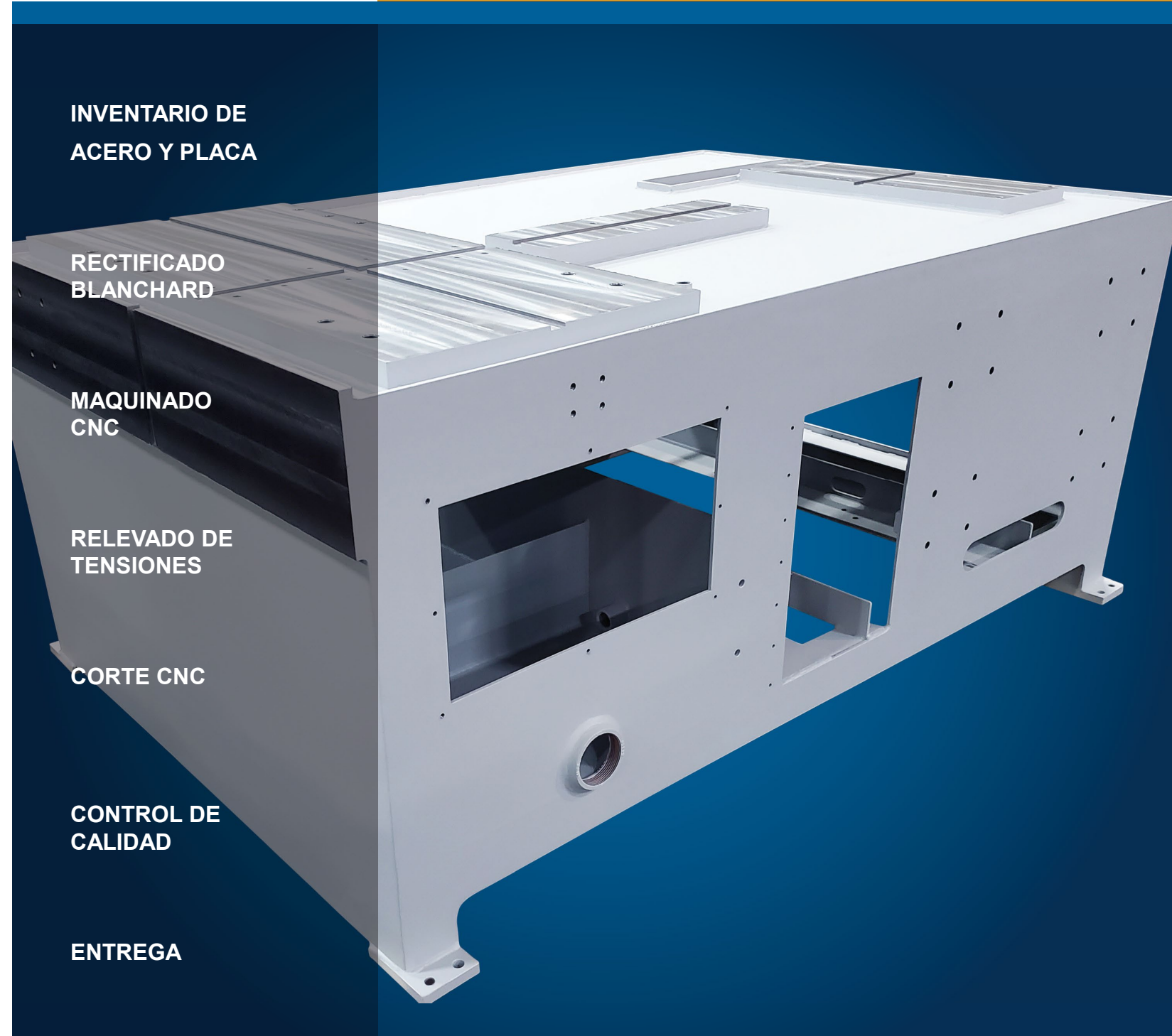
MAQUINADO
CNC

RELEVADO DE
TENSIONES

CORTE CNC

CONTROL DE
CALIDAD

ENTREGA



AD01-1124

Corporate Headquarters
2590 Ouellette Ave.
N8X 1L7 Windsor, Ontario, CAN.

Phone: 519-966-4431
CAN Toll Free: 1-800-265-5007
USA Toll Free: 1-800-543-3790

windsorquotes@anchordanly.com

Anchor Danly México
Montecito 38, Piso 15 Of. 21,
WTC.Col. Napoles, 03810
México, CDMX

Tel: (0155) 5547-4963
Cel: +52-55-5989-2643

ventas@hemsa.com.mx

Anchor Danly Cambridge
311 Pinebush Rd.
N1T 1B2 Cambridge, Ontario, CAN.

Phone: 519-740-3060
CAN Toll Free: 1-800-265-7842

cambridgequotes@anchordanly.com

Anchor Danly Ithaca
255 Industrial Pkwy.
48847 Ithaca, Michigan, USA

Phone: 989-875-5400
USA Toll Free: 1-800-243-2659

ithacaquotes@anchordanly.com

Anchor Danly Montreal
1450 Alphonse D-Roy
H1W 2K8 Montreal, Quebec, CAN.

Phone: 514-525-5560
CAN Toll Free: 1-800-263-5560

montrealquotes@anchordanly.com

ANCHORDANLY.COM

HEMSA.COM.MX





Su socio para servicios de fabricaciones de precisión

EXPERTOS EN PROCESOS DE FABRICACIÓN

HEMSA

Nos especializamos en fabricaciones de acero. Anchor Danly ha sido un proveedor de confianza de fabricaciones de acero de alta calidad, tanto estándar como a la medida para fabricantes en todo el mundo. Con múltiples instalaciones, una amplia base de maquinaria y capacidad para manipular piezas de gran tamaño, seguimos liderando la industria de fabricación de acero en Norteamérica. En Anchor Danly, nos comprometemos a ayudar a nuestros clientes a mantenerse competitivos a nivel mundial ofreciendo una calidad superior, un servicio excepcional y precios competitivos.

Líderes mundiales en fabricaciones de acero

Expertos en cadena de suministro:

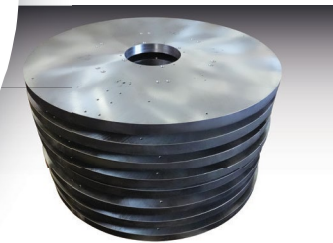
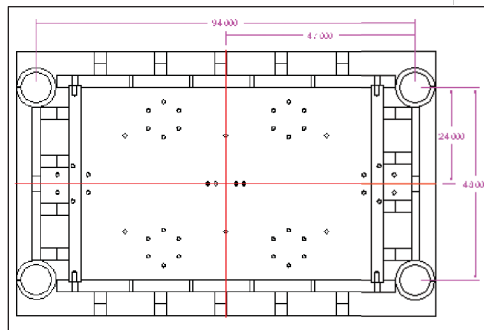
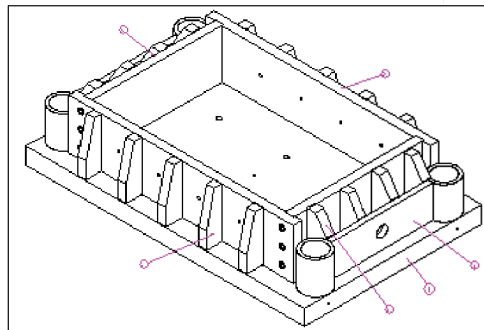
Con un stock de más de 4000 toneladas de acero, Anchor Danly es un comprador líder de acero y productos de acero, procedentes directamente de los mejores molinos de acero. Nuestros materiales tienen una trazabilidad completa desde su origen, lo que garantiza su calidad y fiabilidad. Nuestra consolidada cadena de suministro nos permite ofrecer entregas rápidas y un servicio excepcional a nuestros clientes.

Experiencia en maquinados:

Con más de un siglo de experiencia en maquinados en cuatro instalaciones, Anchor Danly está preparado para gestionar grandes programas y proyectos de soldadura de gran envergadura. Nuestra maquinaria de tecnología de vanguardia y nuestro personal cualificado garantizan resultados de alta calidad y precisión.

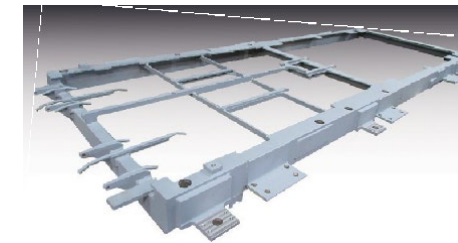
Fuerza laboral calificada:

Desde nuestro equipo de ingeniería hasta el personal técnico de ventas y los soldadores expertos en el taller, Anchor Danly proporciona la experiencia necesaria para ayudar a nuestros clientes a mantenerse competitivos en los mercados globales.



DISCOS Y PLACAS

Como proveedor confiable de soluciones para las industrias de robótica y automatización, Anchor Danly produce componentes de ingeniería de precisión y alta calidad, como discos, placas y otras piezas personalizadas.



BASES PARA MÁQUINAS RECTIFICADAS

Nuestros marcos y bases a medida están diseñados para cumplir con especificaciones exactas, con opciones para cavidades, orificios, pasadores y superficies rectificadas con precisión Blanchard. Nuestros ingenieros de aplicaciones trabajan con usted para ofrecerle soluciones de base óptimas.



CORTE Y RECTIFICADO

El corte, la liberación de tensiones y el rectificado de precisión son la base de las capacidades de procesamiento de Anchor Danly. Con más de 35 sistemas de rectificado Blanchard en nuestras instalaciones, garantizamos un control total del proceso y la calidad.

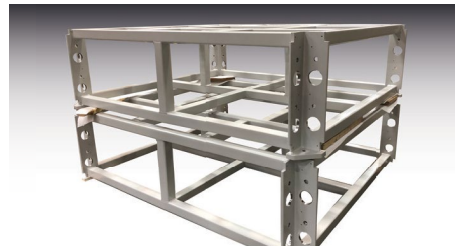


La ventaja de Anchor Danly :



BASE DE AUTOMATIZACIÓN PERSONALIZADA

Construidos con precisión según las especificaciones CAD, cortamos, soldamos, maquinamos y pintamos según sus requisitos, acelerando la entrega de sistemas complejos para integradores de automatización.



PINTURA PERSONALIZADA

Anchor Danly entrega conjuntos soldados adaptados a sus especificaciones de pintura exactas, empaquetados para satisfacer sus requisitos y enviados de manera confiable a toda América del Norte.



BASES DE MÁQUINAS

Durante más de 40 años, hemos estado construyendo bases de máquinas personalizadas según los más altos estándares para industrias que incluyen impresión, máquinas herramientas, pruebas de materiales y fabricación de prensas.



En Anchor Danly, actuamos como una extensión de sus recursos internos de ingeniería de producción, brindándole experiencia en la industria para ayudarle a competir. Desde nuestras soldaduras, mesas y bases llave en mano hasta fabricaciones industriales personalizadas, entregadas dentro del presupuesto, le ayudamos a competir en su mercado.